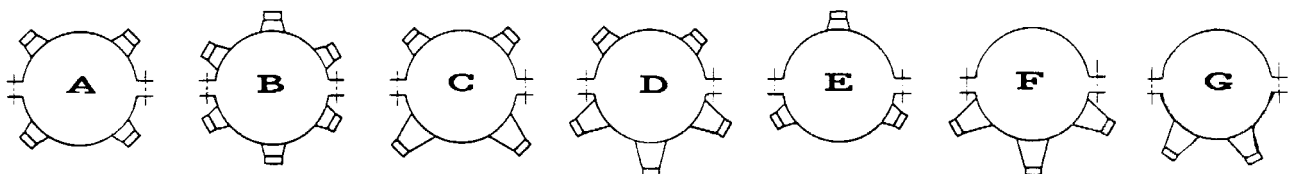
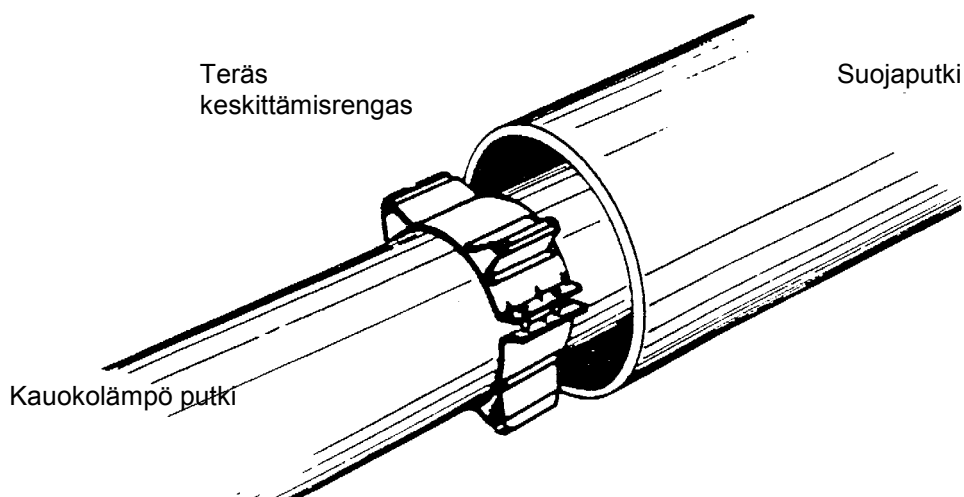


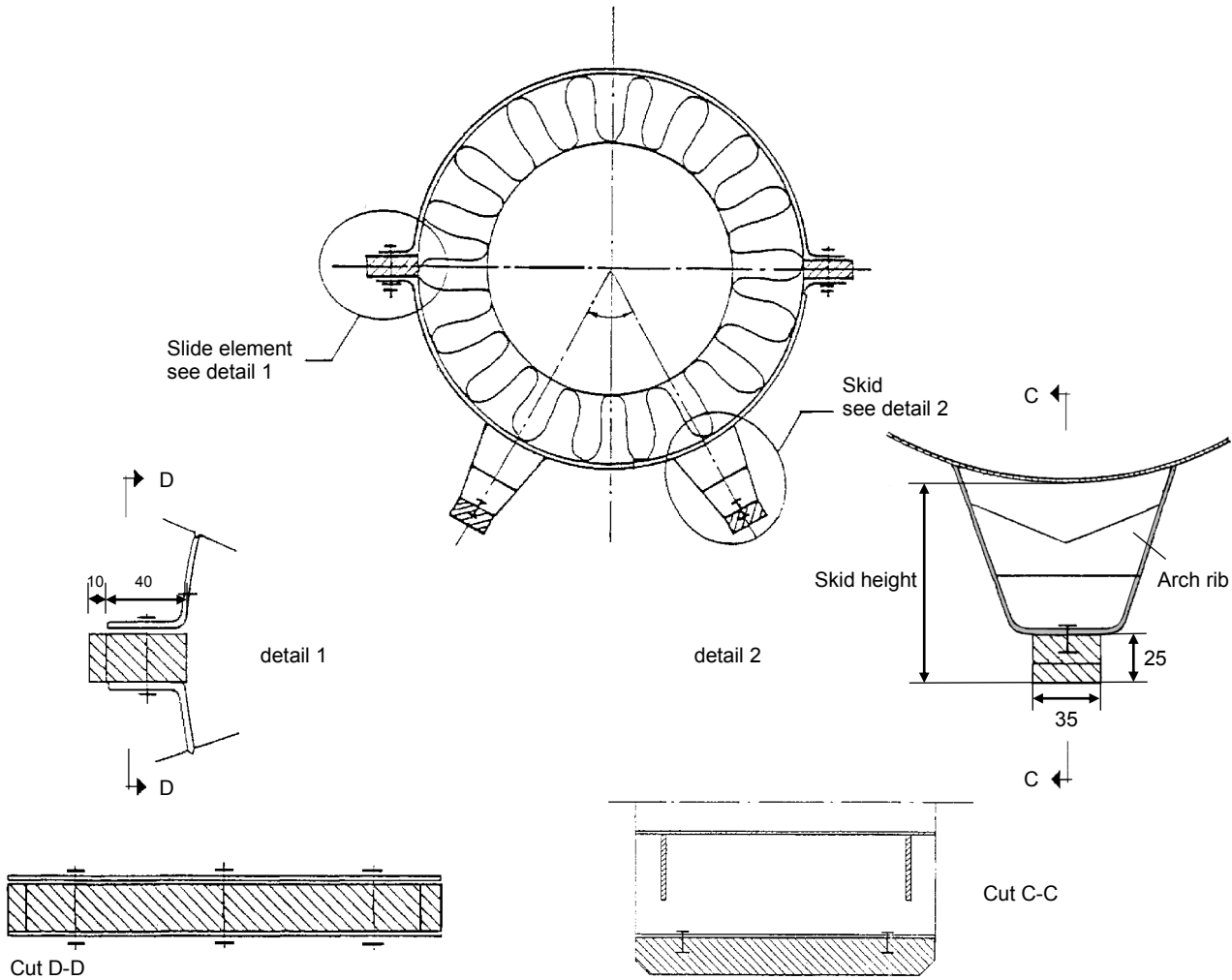
COBALCH

Teräs Keskittämisenrengas Kaukolämpöputkille alkaen 400 mm



Teräs renkaiden eri harja vaihtoehdot

Läpileikkaus kuva kaukolämpöputkesta jossa teräs keskittämisrenkas - Malli G

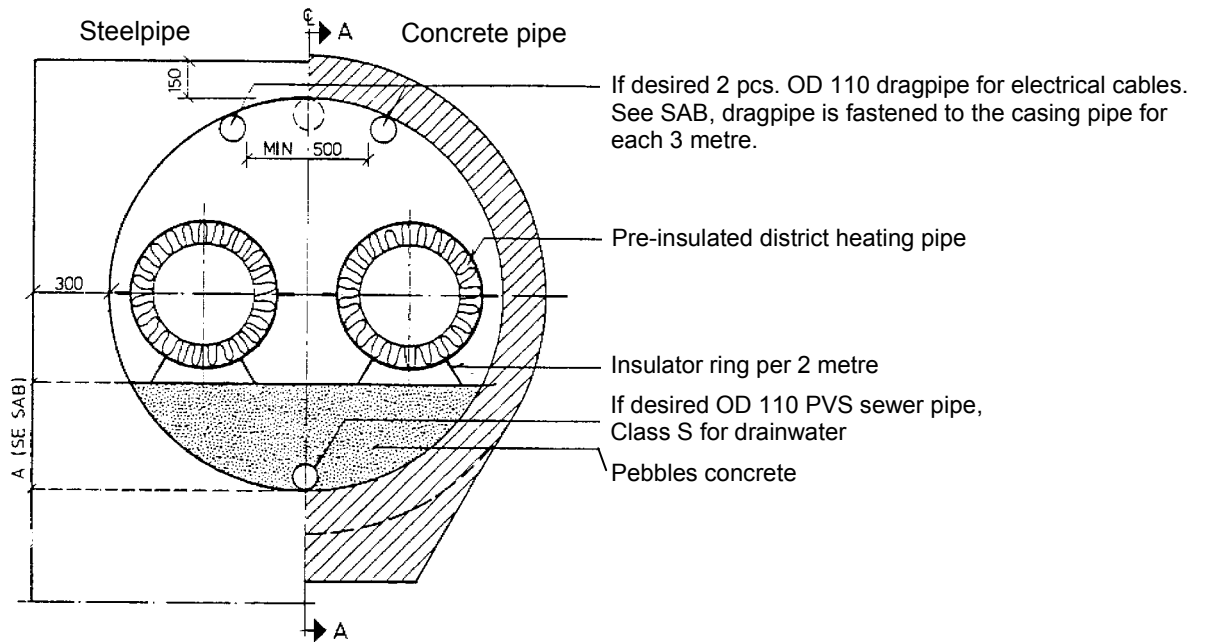


Eritelmä teräs keskittämisrenkaasta jossa suojaputki on teräksestä tai betonista:

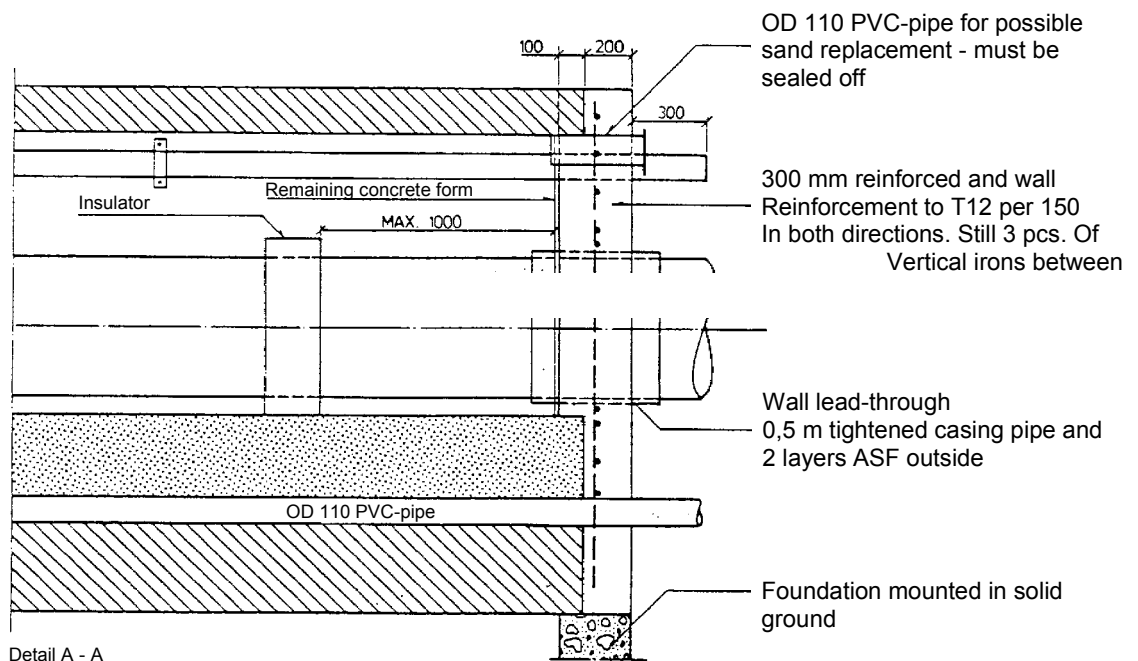
1. **Rengas** Levy: Paksuus 3 mm - Leveys 225 mm
2. **Harja** Harjojen levy paksuus:
Putken ulkohalkaisija: 100 - 450 mm = 3 mm
Putken ulkohalkaisija: 500 - 800 mm = 5 mm
3. **Pultit** Jokaisessa liitoksessa on 3 kpl. M10 x 50 mm jossa 2 priikkaa ja 2 mutteria
4. **Liukualusta** Jokaisessa harjassa on liukupintana polyeteeni
5. **Asennus** Kaksipuolinen pitoteippi on saatavilla tarvittaessa, tilataan erikseen
6. **Pintamateriaali** Kaikki teräsosat ovat kuumagalvanoituja
7. **Harja korkeudet** Tehdään mittaus työnä tarpeen mukaan

Läpileikkauskuva kun kaksi Kaukolämpöputkea menee suoja-putken sisällä (ENG)

**2 district heating pipes placed in a casing either steel or concrete.
There are casted a plain and smooth bottom in the casing.**

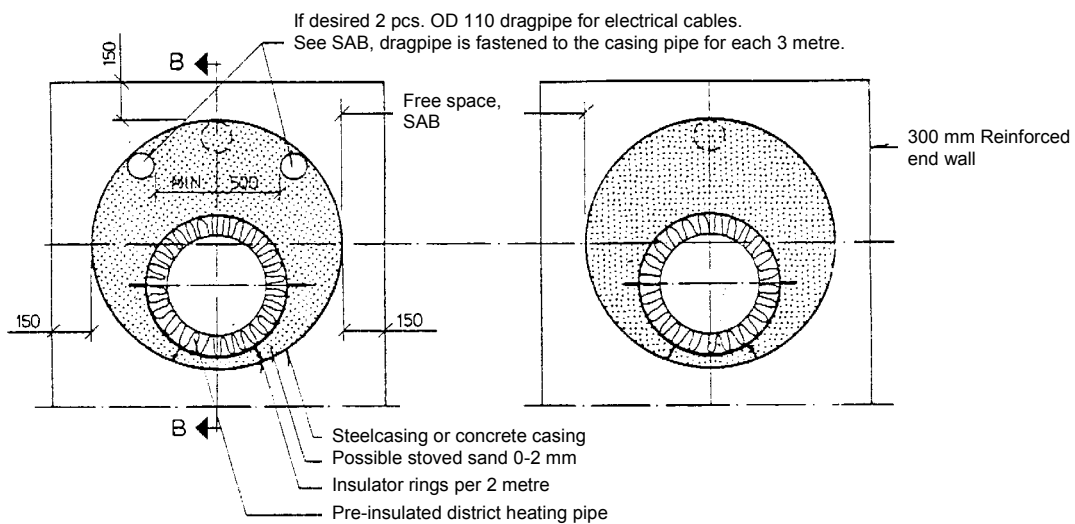


Closing casing with concrete, casing end seal can also be used.



Läpileikkauskuva kun yksi kaukolämpöputki menee suojaputken sisällä (ENG)

**1 district heating pipe placed in a casing either steel or concrete.
Can if necessary be filled with stove sand.**



Closing casing with concrete, casing end seal can also be used.

