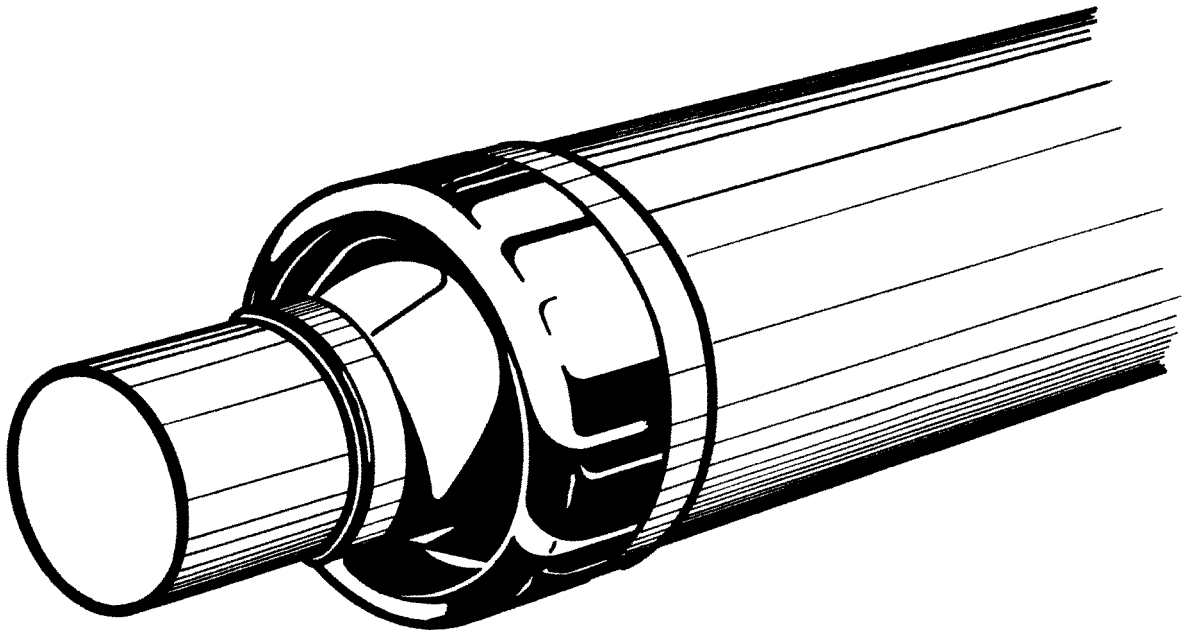


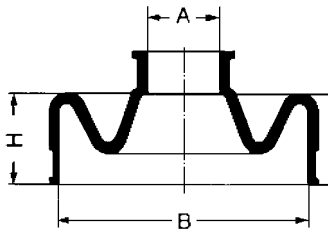


Päätytiivisteet

Käytetään kun virtausputki (vesi, kaasu, öljy ym.) kulkee suojaputken sisällä, ja halutaan pitää välitilan mahdollisimman puhtaana ja kuivana. Tuote sisältää ruostumattomasta teräksestä valmistettuja kiristyspantoja. Kun halutaan painekestävän tiivisteet, ehdotamme Link-Seal tiivistettä.



Kokotaulukko DU- malille



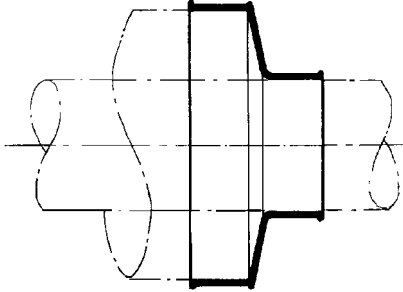
Koot tuumissa	DN	Ø A min.	max.	OD	Ø B min.	max.	H	Koot Tuumissa	DN	Ø A min.	max.	OD	Ø B min.	max.	H
½ x 1	25	24	27	35	34	38	60	6 x 16	160	152	182	406	385	447	67
½ x 1 ½	25	24	27	50	48	55	95	8 x 10	225	214	250	280	267	308	75
½ x 2 ½	25	24	27	80	77	88	95	8 x 12	200	190	222	315	300	346	66
½ x 3	25	24	27	89	86	97	110	8 x 14	230	218	253	355	338	390	65
½ x 4	25	24	27	112	108	123	110	8 x 16	225	214	250	410	390	457	73
½ x 5	25	24	27	139	134	152	120	8 x 18	225	214	250	462	439	513	60
1 x 1 ½	35	34	38	50	48	55	65	8 x 20	200	190	222	500	480	559	70
1 x 1 ¾	32	31	35	50	48	55	38	10 x 12	260	247	286	330	314	368	70
1 x 2	25	24	27	60	58	66	39	10 x 14	250	238	277	356	339	390	73
1 x 3	32	31	35	89	86	97	40	10 x 14	280	267	308	360	342	396	75
1 x 4	35	34	38	112	108	123	110	10 x 16	280	267	308	410	390	457	70
1 x 5	35	34	38	139	134	152	120	10 x 18	273	259	303	457	435	503	90
1 x 6	35	34	38	170	164	187	130	10 x 20	273	259	303	508	485	559	72
1 ¼ x 3	40	39	44	89	86	97	40	10 x 22	275	262	305	556	530	615	85
1 ¼ x 4	40	39	44	109	105	119	110	12 x 16	320	302	360	410	390	457	70
1 ¼ x 5	40	39	44	135	130	148	120	12 x 18	325	309	362	457	435	503	70
1 ¼ x 6	40	39	44	160	154	176	130	12 x 20	324	308	362	508	485	559	70
1 ½ x 2 ½	50	48	55	80	77	88	60	12 x 22	315	300	346	556	530	615	93
1 ½ x 4	50	48	55	112	108	123	110	14 x 18	360	342	396	457	435	503	70
1 ½ x 5	50	48	55	139	134	152	120	14 x 20	360	342	396	508	485	559	75
1 ½ x 6	50	48	55	160	154	176	130	14 x 22	355	338	390	558	532	615	63
1 ¾ x 2	50	48	55	63	61	69	41	16 x 20	406	385	447	508	485	559	80
1 ¾ x 3	50	48	55	90	87	99	43	16 x 22	410	390	457	558	532	615	80
1 ¾ x 4	50	48	55	110	105	121	43	16 x 24	400	390	457	609	585	676	85
2 x 4	60	57	68	110	105	127	90	18 x 22	450	428	495	558	532	615	63
2 x 6	60	57	68	160	152	182	80	18 x 24	450	428	495	610	580	671	90
2,5 x 6	75	71	83	160	152	182	70	20 x 24	508	485	559	610	580	671	70
3 x 5	89	85	98	133	125	146	70	20 x 26	508	485	559	660	627	726	65
3 x 6	92	86	106	165	156	182	70	20 x 28	500	480	559	710	675	781	90
3 x 8	92	86	106	225	214	250	75	22 x 26	558	532	615	660	627	726	90
3 x 10	92	86	106	275	262	305	70	22 x 32	555	530	615	810	770	891	80
3 x 12	88	82	98	315	300	346	75	24 x 28	610	580	675	710	675	781	65
4 x 5	116	112	133	140	133	154	75	24 x 30	615	585	676	760	725	842	90
4 x 6	110	105	121	160	152	182	70	24 x 32	600	585	676	812	775	895	85
4 x 8	112	108	125	225	214	250	70	26 x 30	668	635	735	760	725	842	75
4 x 10	112	108	125	275	262	305	60								
4 x 11	110	10	121	290	273	304	80								
4 x 12	108	101	120	315	300	346	65								
4 x 14	110	105	121	346	329	380	80								
5 x 8	134	127	147	219	210	245	73								
5 x 10	145	137	163	275	262	305	80								
5 x 12	130	125	144	315	300	346	70								
6 x 8	160	152	182	219	210	245	70								
6 x 10	162	156	184	275	262	305	72								
6 x 12	162	156	184	330	315	368	65								
6 x 14	168	159	190	355	338	390	70								

Materiaali on hyvin joustava, ja sallii putken olevan jopa 10% suurempi kun päätytiiviste.
Muut kun taulukossa olevat koot valmistetaan mallina KG / KO.

Tilatessa huomioi:

1. Virtausputken ulkohalkaisija
2. Suojaputken ulkohalkaisija
3. Virtausputken sijainti suojaputkessa
4. Keskittämisrenkaan harjakorkeus

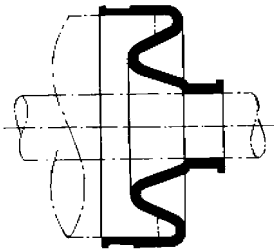
**Päätytiivisteet
Mallit HA, DU ja KG**



Malli HA

HA-päätytiiviste käytetään pienemissä putkissa kuten esim, talo liitäntöihin

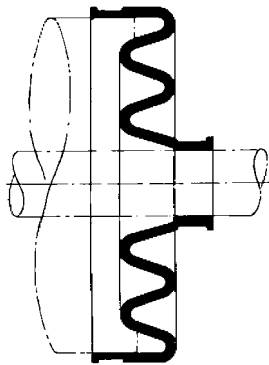
Valmistettu EPDM kumista.



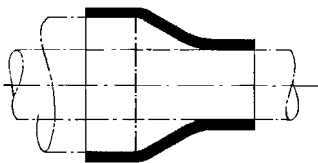
Malli DU

DU- päätytiiviste käytetään ainoastaan uusiin kohteisiin. Sopii hyvin kun virtausputki ei ole ihan keskellä suojaputkea.

Jos taulukosta ei löydy oikeaa DU kokoa, niin käytä mallia KG.



Valmistettu EPDM kumista.



Malli KG

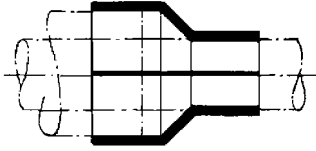
KG-päätytiiviste käytetään ainoastaan uusiin kohteisiin.

Tästä mallista löytyy kaikki eri koot.

Kartiomainen rakenne antaa joustoa putken keskittämiselle.

Valmistettu NEOPREENI kumista.

Päätytiivisteet
Malli KO, STM ja ST

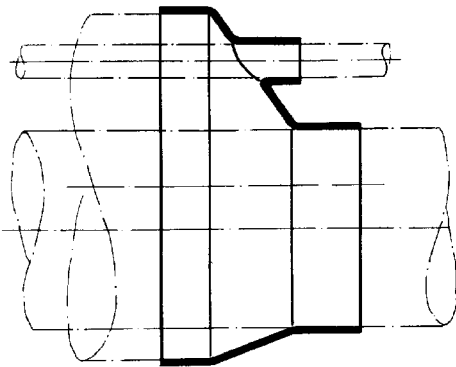


Malli KO

KO-päätytiiviste on kaksi osainen ja sopii siten jo olemassa oleviin putkiin.

Tuote sisältää sidosaineen (kylmä vulkanointi).

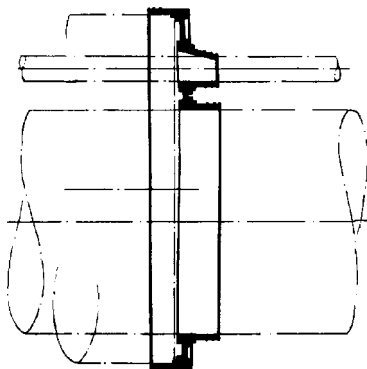
Muoto sama kuin KG malissa.
Valmistettu EPDM kumista.



Malli STM

STM-päätytiiviste on saumaton ja käsin tehty mittatilauksen mukaan.
Voidaan vaimistaa erilaisilla aukoilla kuten esim. kaapeleita varten.

Valmistettu Rottolin kumista (pehmeä PVC).



Malli ST

ST-päätytiiviste on myös käsin tehty, mittatilaus työnä kuten STM. Mutta suuremmille putkille.
Tässä malissa on etulevy tukena.

Valmistettu EPDM kumista.

Päätytiiviste malli KT



**Päätytiiviste
Malli KT**

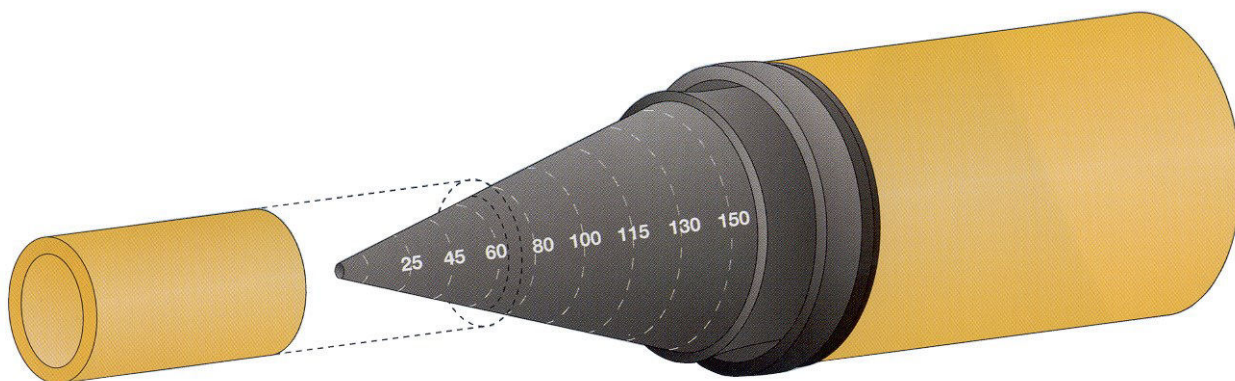
Päätytiiviste malli KT käytetään kuten DU, KO, KG, STM pitämään maa-aines ja vesi poissa virtausputken ja suojaputken välitilasta.

Ominaisuudet:

- pienet varastokustannukset kun on ainoastaan 5 eri kokoa joka kattaa DN 100 - DN 600
- 3-4 mm paksua korkea laatusta EPDM-kumia
- eri koot on printattu päätytiivisteen joka helpottaa tiivisteen leikkaamiseen oikean kokoon
- teräshihnat kiristystä varten, sopii erikokoisille putkille

Asennus vihje:

Sovita virtausputki päätytiivisteen (kuva) ja leikkaa päätytiivisteen hieman pienemmäksi kun mitä virtausputken ulkohakaisija on. Katso printattuja mm kokoja. Päätytiiviste joustaa jopa 10% .



Nimellis-leveys DN	mm	tuote no.
KT 100/125-0	110/135-10	211-3601
KT 150/200-0	165/215-10	211-3602
KT 250/300-50	270/320-50	211-3603
KT 350/400-80	350/402-80	211-3604
KT 500/600-150	508/610-150	211-3605